

### Elevator


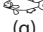
Elevator tip șurub Arhimede făcut din PAFS. Cadru reglabil, oțel zincat sau inox. Inclusiv tambur de pescuit automată și de încărcare buncăr, variator, separator de apă.  $\approx$  400 V/50 Hz~3.

### Elevators

Archimedes screw made of FRP. Adjustable frame, galvanized or stainless steel. Including automatic fishing drum and loading hopper, variator, water separator.  $\approx$  400 V/50 Hz~3.

### Liftovi

Arhimedov vijak od POSV. Podesivi okvir, pocinčani ili nerđajući čelik. Uključuje automatski bubanj za pecanje i rezervoar za punjenje, varijator, separator vode.  $\approx$  400 V/50 Hz~3.

	Ø (mm)	→ (m)	⇨ max. (m)	 (g)	cap. (t/h)	↗ (kW)	↑ (kg)
AS serie / AS-series / AS-serija							
J004080	380	4	2,0	5 ... 2500	0,5 ... 4	0,7	190
J004082		5	2,7				210
J004084		6	3,4				240
J004086		7	4,0				270

### Pompă de peste


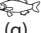
Pompa de elicea auto-amorsare (Milanese opțiunea SP). Materiale PAFS (Pin-Pin, Heathro), alu. (Milanese) sau din oțel inoxidabil AISI 316 (Pescamotion). Inclusiv convertor de frecvență (opțiunea milanese INV). Control de la distanță ca o opțiune. Electric-driven ( $\approx$  400 V/50 Hz~3, cu excepția nu este indicat) sau cu motor (opțiunea Milanese SB & Heathro) sau hidraulică acționată (opțiunea Heathro).

### Fish pumps

Propeller pump, self-priming (Milanese option SP). Material FRP (Pin-Pin, Heathro), aluminium (Milanese) or stainless steel AISI 316 (Pescamotion). Including frequency converter (Milanese option INV). Remote control as an option. Electric-driven ( $\approx$  400 V/50 Hz~3 except otherwise indicated) or with engine (Milanese option SB & Heathro) or hydraulic-driven (option Heathro).

### Pumpe za ribe

Propeler pumpa, samousisna (milanska opcija SP). Materijal FRP (Pin-Pin, Heathro), aluminijum (Milanese) ili nerđajući čelik AISI 316 (Pescamotion). Uključujući frekventni pretvarač (Milanese opcija INV). Daljinski upravljač kao opcija. S električnim pogonom ( $\approx$  400 V/50 Hz~3 osim što je drugačije naznačeno) ili sa motorom (Milanese opcija SB & Heathro) ili sa hidrauličnim pogonom (opcija Heathro)

	DESCR. / OPIS	 (g)	cap. (t/h)	⇨ (m)	⊕	↗ (kW)	↗↗ (mm)	↑ (kg)
Pin-Pin serie / Pin-Pin series / Pin-Pin serija [*]								
J004900	Z-65L-S ~1	0,2 ... 40	4	6	2,5"	1,5	1130 × 550 × 1045	118
J004910	Z-65L-S ~3							
J005002	Z-100L ~1	1 ... 250	8	9	4"	2,2	1400 × 650 × 1200	220
J005000	Z-100L ~3							
J005012	Z-100L-S ~1							
J005010	Z-100L-S ~3							
J005013	Z-150L-S ~1	2 ... 650	15	9	6"	5,5	1705 × 880 × 1575	450
J005014	Z-150L-S ~3							
Milanese serie / Milanese series / Milanske serije [**]								
J004500	185/VS	450	15	2	150	4,0	1250 × 1100 × 1900	345
J004600	185/VCU						1250 × 1100 × 1500	285
J004610	185/VS-SP						1350 × 1100 × 1200	350
J004605	185/VCU-SP						1350 × 1100 × 1200	285
J004700	Maxi/VS	900	30	2	150	4,0	1500 × 1500 × 2100	500
J004710	Maxi/VCU						1500 × 1500 × 1700	400
J004720	Maxi/VS-SP						1600 × 1500 × 2200	500
J004730	Maxi/VCU-SP						1600 × 1500 × 2200	400
							200	

a continuat pagina următoare / to be continued on next page / nastavak na sljedećoj stranici





DESCR. / OPIS	cap. (g)	cap. (t/h)	⌀ (m)	⌀ (m)	↗ (kW)	→↗↗ (mm)	Υ (kg)
Pescamotion serie / Pescamotion series / Pescamotion serija							
J004810 PH-10	0,2 ... 40	4	2 1/2"	1,1	995 × 645 × 1049	90	
J004820 PH-30	5 ... 700	20	6"	3	1760 × 860 × 1060	202	
J004821				5,5		212	
J004827	Separator de apă 6" / Water separator 6" / Separator vode 6"						
J004830 PH-40	40 ... 1500	40	15	8"	11	1740 × 1080 × 1640	602
J004837	Separator de apă 8" / Water separator 8" / Separator vode 8"						
J004840 PH-50	3000	50	10	10"	18,5	1597 × 1300 × 1923	950
J004847	Separator de apă 10" / Water separator 10" / Separator vode 10"						
J004849	Telecomandă / Remote control / Daljinski upravljač [Ø]						
Heathro serie / Heathro series / Heathro serija [***]							
J004860 HFP 6 ~3	0,2 - 400	10	5	6"	5,5	1700 × 810 × 1190	200
J004870 HFP 6 CU					5 HP		
J004880 HFP 8 ~3	0 - 1200	60	9	8"	14,7	2030 × 1320 × 1520	730
J004890 HFP 8 CU					20 HP		
J004895	Telecomandă / Remote control / Daljinski upravljač						

[\*] -S: versiune apa de mar / seawater version / verzija s morskom vodom

[\*\*] S: separator de apă / water separator / separator vode - CU: coude / elbow / lakat  
SP: autoamorsar / self-priming / samousisna

[\*\*\*] model submersibil disponibil la cerere / submersible model available on request / potopljeni model dostupan na zahtjev

[Ø] toate modelele Pescamotion (200 m) / all Pescamotion models (200 m)  
svi modeli Pescamotion (200 m)

La fel disponibil / Also available / Također dostupno : Aqua-Life 6-8-10-12-17", KSF, ...

### Pompe de vid de pește

Doi cilindri 150-200 litri aspiră (max. 5 m), în mod alternativ pește. Cadru din oțel galvanizat sau inoxidabil (Pescavac standard ; Milanese opțiunea), cu înălțime reglabilă ca o opțiune (Milanese REG). Inclusiv separator de apă. Cantar integrat (Milanese BS) sau o unitate independentă ( AquaMASS pag. 88). ⌀ 5-6" (Pescavac 8" & 10") ; ↗ 400 V/50 Hz~3.

### Vacuum fish pumps

Two cylinders 150-200 liters suck (max. 5 m) fish alternatively. Galvanized steel frame or stainless steel (Pescavac standard ; Milanese option), with adjustable height as an option (Milanese REG). Including water separator. Weighing scale integrated (Milanese BS) or independent unit ( AquaMASS page 88). ⌀ 5-6" (Pescavac 8" & 10") ; ↗ 400 V/50 Hz~3.

### Vakum pumpe za ribe

Dva cilindri od 150-200 litara naizmjenično sišu (max. 5 m) ribu. Pocičani čelični okvir ili nerđajući čelik ( Peščavac standard ; Milanska opcija), sa podesivom visinom kao opcija (Milanese REG). Uključujući separator vode. Vaga za vaganje integrisana (Milanese BS) ili nezavisna jedinica ( AquaMASS stranica 88). ⌀ 5-6" (Pescavac 8" & 10") ; ↗ 400 V/50 Hz~3.

DESCR. / OPIS	cap. (g)	cap. (t/h)	↗ (m)	↗ (kW)	→↗↗ (mm)	Υ (kg)
Milanese serie / Milanese series / Milanske serije						
J005100 185/VAC-1	1500	15	1,75	5,6	2900 × 1450 × 3150	775
J005200 185/VAC-2	3000					
J005210 185/VAC-1 REG	1500		1,35 3,05	9	1650 × 4300 × 3400	1550
J005220 185/VAC-2 REG	3000					
J005230 185/VAC-1 BS	1500		-	12	2600 × 1400 × 4800	1800
J005240 185/VAC-2 BS	3000					
Bluecomfort serie / Bluecomfort series / Bluecomfort serije						
J005300 P16	5000	16	0,9 ... 1,5	4	3600 × 1550 × 2300	650
Pescavac serie / Pescavac series / Pescavac serije						
J005310 PV-50 (8")	3500	8	5	5,3	2600 × 1200 × 1500	440
J005320	Separator de apă 8" / Water separator 8" / Separator vode 8"					
J005310 PV-60 (10")	4500	12	5	11	2900 × 1540 × 2075	750
J005320	Separator de apă 10" / Water separator 10" / Separator vode 10"					



## Sortator manual

Schimb rapid si usor de grile de clasificare (cu excepția SCU cu grilă fixă), cu tub rotund (cu excepția SH cu placa perforată), cu spațiere fixă. Versiune standard sau plutitoare. De asemenea la cerere : PAFS rezervor dreptunghiular pentru 3 sau 4 cutii SB, cutie și grătare DATI...

## Manual graders

Quick-exchanging grading grids (except SCU with fixed grid), with round tube (SH) with fixed spacing. Standard version or floating version. Also available on request : FRP rectangular tank for 3 or 4 grading boxes SB, box and grids DATI...

## Ručni grejderi

Brzoizmjenjive rešetke za ravnanje (osim SCU sa fiksnom mrežom), sa okruglom cijevi (SH) sa fiksnim razmakom. Standardna verzija ili plutajuća verzija. Takođe dostupno na zahtev : POSV pravougaoni rezervoar za 3 ili 4 kutije za sortiranje SB, kutije i rešetke DATI...

📖	DESCR. / OPIS	Mat.	↗↗↗ (mm)
Sortator standard / Standard grading box / Standardna kutija za ocenjivanje			
J005800	SB [*]	PAFS / FRP / POVS	700 × 540 × 340
J005790	FIAP		645 × 500 × 430
J005780	SH		460 × 460 × 160
Sortator plutitor / Floating grading box / Plutajuća kutija za ocenjivanje			
J005795	SB	PAFS / FRP / POVS	700 × 540 × 340
J005910	PFB	bois / wood / drvo	550 × 340 × 110
J005715	SCU (2 - 3 - 4 - 5 mm)	plastic / plastika	450 × 300 × 150

📖	📏 (mm)	📖	📏 (mm)	📖	📏 (mm)	📖	📏 (mm)	📖	📏 (mm)
Grila curbat (PVC) / SB curved grid (PVC) / SB zakrivljena mreža (PVC) [**]									
J005801	3	J005836	6,5	J005813	13	J005820	20	J005827	27
J005802	3,5	J005807	7	J005814	14	J005821	21	J005828	28
J005803	4	J005808	8	J005815	15	J005822	22	J005829	29
J005804	4,5	J005809	9	J005816	16	J005823	23	J005830	30
J005805	5	J005810	10	J005817	17	J005824	24	-	-
J005835	5,5	J005811	11	J005818	18	J005825	25	-	-
J005806	6	J005812	12	J005919	19	J005826	26	-	-
Grila plat FIAP (alu.) / FIAP flat grid (alu.) / FIAP ravna rešetka (alu.)									
J005887	3	J005859	9	J005865	15	J005872	22	J005878	28
J005889	4	J005860	10	J005867	17	J005873	23	J005879	29
J005891	5	J005861	11	J005868	18	J005874	24	J005880	30
J005856	6	J005862	12	J005869	19	J005875	25	J005881	31
J005857	7	J005863	13	J005870	20	J005876	26	J005885	35
J005858	8	J005864	14	J005871	21	J005877	27	-	-
Grila plat SH / SH flat grid / SH ravna rešetka [plexiglas 190 × 205 mm]									
J005930	2	J005932	3	J005934	4	J005936	5	-	-
J005931	2,5	J005933	3,5	J005935	4,5	-	-	-	-
Grila plat PFB (alu.) / PFB flat grid (alu.) / PFB ravna mreža (alu.)									
J005911	2	J005914	3,5	J005917	5	J005920	8	-	-
J005912	2,5	J005915	4	J005918	6	J005921	9	-	-
J005913	3	J005916	4,5	J005919	7	J005922	10	-	-

## Sortator manual ajustabil

Flotantă (cu excepția SCA). Lemn impregnat (HG) sau aluminiu (MG, SCA) cadru.

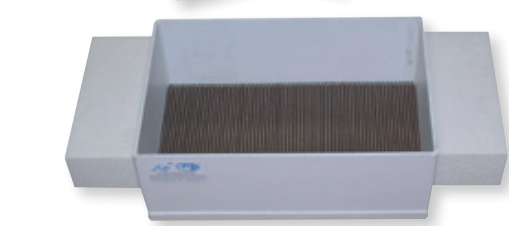
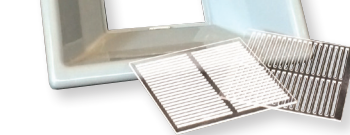
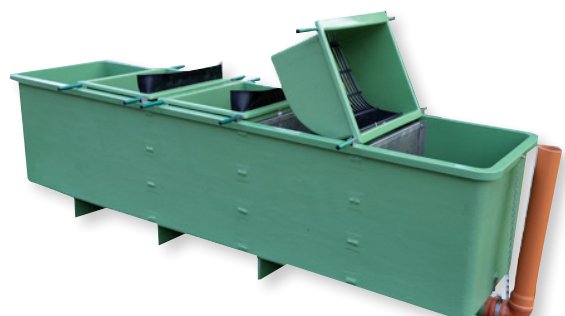
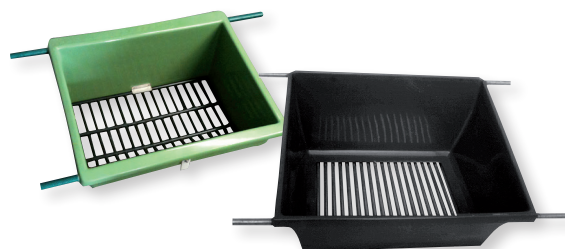
## Adjustable manual graders

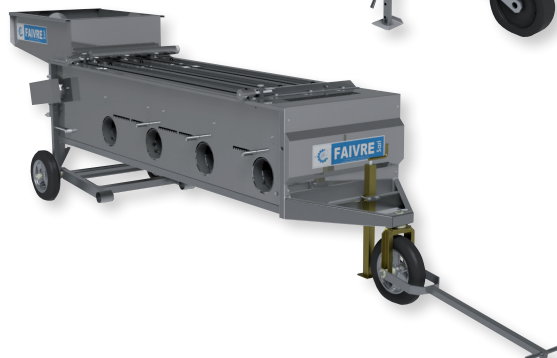
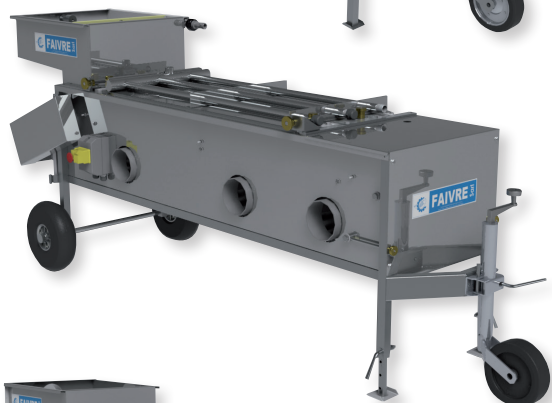
Floating (except SCA). Impregnated wood (HG) or aluminium (MG, SCA) frame.

## Podesivi ručni grejderi

Plutajuće (osim SCA). impregnirani drveni okvir (HG) ili aluminijski (MG, SCA).

📖	DESCR. / OPIS	📏 (mm)	▬▬▬	↗↗↗ (mm)	⚖ (kg)
J005600	HG-1	4 ... 17	14	360 × 360 × 180	3,0
J005700	HG-2	18 ... 30	13	440 × 460 × 180	4,0
J005710	MG-1	6,4 ... 29	30	432 × 381 × 190	7,7
J005711	MG-2	4,0 ... 35	50	711 × 533 × 279	16
J005713	SCA	2,0 ... 20	19	460 × 300 × 250	5





### Sortator semi automatic

Sortator grilă cu role cu vernier de reglare a distanței (STM) sau multi-box (SK). Materiale FRP și role din oțel inoxidabil. Inclusiv de alimentare cu apă și de conducte ; pompa la cerere. STM : înălțime reglabilă și panta.

### Semi-automatic graders

Roller grader with spacing adjustment vernier (STM) or multi-box (SK). Materials FRP and stainless steel rollers. Including water inlet and piping ; pump on request. STM : adjustable height and slope.

### Poluautomatski grejderi

Valjčani grejder sa noniusom za podešavanje razmaka (STM) ili multi-box (SK). Materijali FRP i valjci od nehrđajućeg čelika . Uključujući dovod vode i cijevi; pumpa na upit. STM: podesiva visina i nagib.

📖	DESCR.	🐟 (g)	▬▬▬	Q (L/s)	↗↖↕ (mm)	Υ (kg)
J006005	STM	10 ... 200	2	2	2400 × 700 × 1100	62
J006100	SK-1	10 ... 450	2	4	1680 × 9850 × 850	60
J006105	SK-2		3		1900 × 1050 × 1300	90

### SK kit separatoare / SK Spacer kit / SK odstojnik kit

📖	▬ (mm)	📖	▬ (mm)	📖	▬ (mm)	📖	▬ (mm)
J006406	6	J006410	10	J006418	18	J006426	26
J006407	7	J006412	12	J006420	20	J006428	28
J006408	8	J006414	14	J006422	22	J006430	30
J006409	9	J006416	16	J006424	24	J006435	35

### SPS sortator automatic

Fabricat din oțel inoxidabil AISI 304 / 316. tehnologia SPS (transport șipci). De înaltă precizie Vernier de ajustare. apă pulverizată peștilor în timpul clasificării. Distribuție multi-directional. înălțime reglabilă, cu mufă de ridicare. Centură acționată de sistem. Buncăr de separare a apei integrat. ⚡ 400 V/50 Hz~3 (opțiune 230 V/50 Hz~1).

### SPS automatic graders

Made of stainless steel AISI 304 / 316. SPS technology (conveying slats). High precision adjustment vernier. Fish water spray during grading. Multi-directional outlets. Adjustable height with lifting jack. Belt-driven system. Water separating hopper integrated. ⚡ 400 V/50 Hz~3 (option 230 V/50 Hz~1).

### SPS automatski grejderi

Izrađen od nerđajućeg čelika AISI 304 / 316. SPS tehnologija (transportne letvice). Nonius visoke preciznosti za podešavanje. Prskanje vode za ribe tokom klasiranja. Višesmjerni izlazi. Podesiva visina sa dizalicom za podizanje. Sistem na remenski pogon. Integrirani rezervoar za odvajanje vode. ⚡ 400 V/50 Hz~3 (opcija 230 V/50 Hz~1)

📖	DESCR.	🐟 (g)	▬▬▬	cap. (t/h)	Q (m³/h)	⚡ (kW)	↗↖↕ (mm)	Υ (kg)
J007290	10.5	1 ... 120	4 (5 c.)	0,3	20	0,25	3400 × 1140 × 1340	280
J007280	10.8		4 (8 c.)	0,5			3650 × 1600 × 1340	520
J007520	25	5 ... 350	3 (2 c.)	4	40		3000 × 920 × 1100	210
J007550	30.3	5 ... 800	3 (3 c.)	4	30	0,37	4050 × 1010 × 1375	430
J007560	30.5		4 (5 c.)				6	4375 × 1400 × 1530
J007800	40.3	5 ... 1500	4 (3 c.)	5	40		4500 × 1175 × 1430	480
J008020	40.5	50 ... 2500	4 (5 c.)	6	50	0,55	4750 × 1730 × 1490	520
J008100	50.3		3 (3 c.)				6	4760 × 1250 × 1650
J008150	50.5	3 (5 c.)	9	60	5200 × 1800 × 1950		1045	
J008200	60	250 ... 3500	3 (2 c.)	6	50	0,55	3565 × 1235 × 1675	530
J008250	60		3 (3 c.)				8	60

disponibile la cerere : pompă submersibilă și furtun spiralat de 5 m Ø 50 mm, contoare integrate (modele 40 și 50), perii pentru pești delicat (10 modele), conexiune pompă de pește, cutie de comandă multi-echipament (pompă de pește, contoare, sortator, pompă de apă)...

available on request : submersible water pump & spiral hose 5 m Ø 50 mm, integrated counters (models 40 & 50), brushes for delicate fish (models 10), fish pump connection, electric cabinet multi-control (fish pump, counters, sorter, water pump)...

dostupno na upit : potopna pumpa za vodu i spiralno crijevo 5 m Ø 50 mm, integrirani brojači (modeli 40 i 50), četke za osjetljivu ribu (modeli 10), priključak za ribu pumpu, višestruki električni ormar (pumpa za ribu, brojači, sorter), pumpa za vodu...



### Sortator automat cu role

Materiale PAFS (AFGM) sau din oțel inoxidabil AISI 316 (Apollo). Bazat pe role rotative, cu mărirea distanței. Opțiuni separator de apă (Apollo).  $\approx$  230 V/50 Hz~1 sau 400 V/50 Hz~3.

### Automatic roller graders

Material FRP (AFGM) or stainless steel AISI 316 (Apollo). Based on rotating rollers with increasing spacing. Option water separator (Apollo).  $\approx$  230 V/50 Hz~1 or 400 V/50 Hz~3.

### Automatski valjkasti grejderi

Materijal FRP (AFGM) ili nerđajući čelik AISI 316 (Apollo). Zasnovan na rotirajućim valjcima sa povećanjem razmaka. Opcija separatora vode (Apollo).  $\approx$  230 V/50 Hz~1 ili 400 V/50 Hz~3.

DESCR.	(g)	cap. (t/h)	Q (m <sup>3</sup> /h)	$\approx$ (kW)	$\rightarrow \nearrow \uparrow$ (mm)	$\Upsilon$ (kg)		
AFGM serie / AFGM series / AFGM serije								
J006450	A-3	10 ... 600	3 (3 c.)	4	18	0,25	3200 x 1000 x 1200	170
J006460	A-5		3 (5 c.)	6	25		3300 x 1550 x 1300	390
J006470	A-6		3 (6 c.)	8	36	0,35	3400 x 1780 x 1350	460
Apollo serie / Apollo series / Apollo serije								
J009000	43-A	1 ... 650	3 (4 c.)	3	1,0	0,18	3150 x 1080 x 1280	280
J009002	44-A		4 (4 c.)					
J009004	53-A		3 (5 c.)					
J009006	54-B		4 (5 c.)					
J009008	53-B	5 ... 750	3 (5 c.)	4	1,0	0,18	3150 x 1280 x 1280	375
J009010	54-B		4 (5 c.)					
J009014	73-A	1... 650	3 (7 c.)	5,5	1,4	0,18	3150 x 1660 x 1280	485
J009016	74-A		4 (7 c.)					
J009018	73-B	5 ... 750	3 (7 c.)	8	2,0	0,18	3500 x 2220 x 1280	650
J009020	74-B		4 (7 c.)					
J009022	103-A	1 ... 650	3 (10 c.)	8	2,0	0,18	3500 x 2220 x 1280	650
J009024	104-A		4 (10 c.)					
J009026	103-B	5 ... 750	3 (10 c.)	8	2,0	0,18	3500 x 2220 x 1280	650
J009028	104-B		4 (10 c.)					

disponibile la cerere: sortare cu bandă Fischtechnik FGM, gama cu role Milanese, sortare Vaki Smart, sortare cu bandă Melbu, ...  
available on request: Fischtechnik FGM belt graders, Milanese roller graders range, Vaki Smart graders, Melbu belt graders, ...  
dostupno na upit: Fischtechnik FGM tračni grejderi, asortiman milanskih valjkastih grejdera, Vaki Smart grejderi, Melbu tračni grejderi, ...

### Sortator automat cu tambur

Tambur rotativ (0 ... 10 rpm) format din tije egale de  $\varnothing$  16 mm care alcătuiesc un con. Peștele este pompat pe capătul îngust al conului spre partea interioară. Un flux continuu de apă împinge ușor peștele în jos de-a lungul lansetelor și când spațiul dintre lansete este egal cu grosimea peștelui, acesta cade prin el în jgheabul de evacuare. Oțel inoxidabil AISI 316.  $\approx$  230 V/50 Hz~1.

### Automatic drum grader

Rotary drum (0 ... 10 rpm) formed of equally spaced  $\varnothing$  16 mm rods that make up a cone. The fish is pumped in on the narrow end of the cone to the internal side. A continuous flow of water gently pushes the fish down along the rods and when the space between to rods is equal to the fish thickness it falls through and into the outlet chute. Stainless steel AISI 316.  $\approx$  230 V/50 Hz~1.

### Automatski bubanj grejder

Rotacijski bubanj (0 ... 10 rpm) formiran od jednako raspoređenih šipki  $\varnothing$  16 mm koje čine konus. Riba se pumpa na uskom kraju konusa na unutrašnju stranu. Kontinuirani tok vode lagano gura ribu prema dolje duž štapova i kada je razmak između štapova jednak debljini ribe, ona pada kroz i u izlazni otvor. Nerđajući čelik AISI 316.  $\approx$  230 V/50 Hz~1.

DESCR.	(g)	(mm)	cap. (t/h)	$\approx$ (kW)	$\rightarrow \nearrow \uparrow$ (mm)	$\Upsilon$ (kg)
J009050	I	4 / 8 / 12	3	0,37	1800 x 845 x 1900	25
J009051	II	9 / 14 / 19				
J009052	III	20 / 28 / 35				





### Sortator tip rotativ

Din oțel inoxidabil și plastic. Grederul circulară are un număr de cutii (220 sau 500 mm lungime), care se rotesc în interiorul dispozitivului. Deoarece fiecare cutie trece peste un orificiu de ieșire; diferența de notare în partea de jos a cutiei crește automat la o dimensiune preselectată (0 ... 50 mm). Rotație 5 ... 15 rpm. ⚡ 230 V/50 Hz~1.

### Revolving grader

Material stainless steel and plastic. The circular grader has a number of boxes (220 or 500 mm length) that rotate within the device. As each box passes over an outlet the grading gap in the bottom of the box is automatically increased to a pre-selected size (0 ... 50 mm). Rotation 5 ... 15 rpm. ⚡ 230 V/50 Hz~1.

### Rotirajući grejder

Materijal nerđajući čelik i plastika. Kružni grejder ima nekoliko kutija (dužine 220 ili 500 mm) koje se rotiraju unutar uređaja. Kako svaka kutija prolazi preko izlaza, razmak za nivelisanje na dnu kutije se automatski povećava na prethodno odabranu veličinu (0 ... 50 mm). Rotacija 5 ... 15 o/min. ⚡ 230 V/50 Hz~1

📖	DESCR.	🐟 (g)	▬▬▬	cap. (t/h)	Q (m³/h)	⚡ (kW)	Ø × ↑ (mm)	Υ (kg)
J007010	K-96	0,2 ... 100	4	1	3,6	0,37	1000 × 1200	150



### Sortatoare pentru iazuri

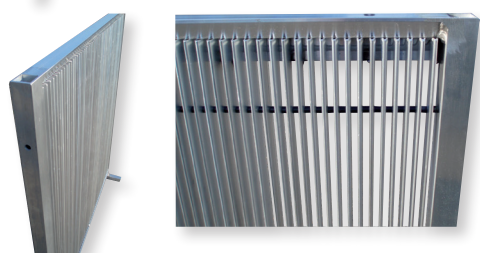
Grile de aluminiu cu profil special, cum ar fi forma unei aripi de avion, pentru un flux optim de apă, fără pierderi de taxă aditională și pentru a evita leziunile de pește. Cadrul superior este proiectat pentru o grilă de curățare ușoară. Grosime 40 mm. Dimensiuni (lungime și înălțime), în funcție de nevoile clientului.

### Pond grids

Aluminium grids with special profiles, like the shape of an aeroplane wing, for optimum water flow without additional loss of charge, and in order to avoid fish injuries. Top frame is designed for easy grid cleaning. Thickness 40 mm. Dimensions (length and height) according to customer needs.

### Rešetke za ribnjake

Aluminijske rešetke sa posebnim profilom, poput oblika krila aviona, za optimalan protok vode bez dodatnog gubitka naboja, a kako bi se izbjegle ozljede riba. Gornji okvir je dizajniran za jednostavno čišćenje rešetke. Debljina 40 mm. Dimenzije (dužina i visina) prema potrebama kupca.



📖	▬ (mm)	📖	▬ (mm)	📖	▬ (mm)
J020004	4	J020010	10	J020016	16
J020006	6	J020012	12	J020018	18
J020008	8	J020014	14	J020020	20

- ☞ *placi perforate pagina 151 / perforated sheets page 151 / perforirani listovi strana 151*
- ☞ *nylon-poliester tesatura & plasa metalica pagina 100 / nylon-polyester fabric & metallic net page 100 / najlon-poliesterska tkanina i metalna mreža strana 100*
- ☞ *čaluđari i stand de pescuit pagina 190 / monks & fishing grounds page 190 / monasi i ribolovna područja strana 190*



### Sertar de clătirea & Masă sortare

PAFS sau HDPE (J005960) rezervor si suport otel inoxidabil.

### Rinsing box & Sorting table

FRP or HDPE (J005960) tank and stainless frame.

### Kutija za ispiranje & Stol za sortiranje

POSV ili HDPE (J005960) rezervoar i nerđajući okvir

📖	⊕	➔➔➔ (mm)	Υ (kg)
Sertar clătire / Rinsing box / Kutija za ispiranje			
J005950	2" / 160 mm	800 × 600 × 500	16
J005960	50 mm	980 × 550 × 825	11
Masă sortare / Sorting table / Tablica za sortiranje			
J006000	2 × 300 mm	1900 × 900 × 270	16
J006001	1 × 300 mm	3640 × 870 × 360	30